



Kit "F"

Balance multifonction, 2 bols en terre cuite avec couvercles en acier inoxydable, 2 salières en verre, 2 porte-bouteilles en acier inoxydable

Accessoires canaux équipés

Code: 8100 706



DÉTAILS

Accessoires canaux équipés

Kit multifonction

Type

Standard

Dimensions

56 x 14 cm

Longueur

4 unité - Standard

Clé de lecture pour les accessoires

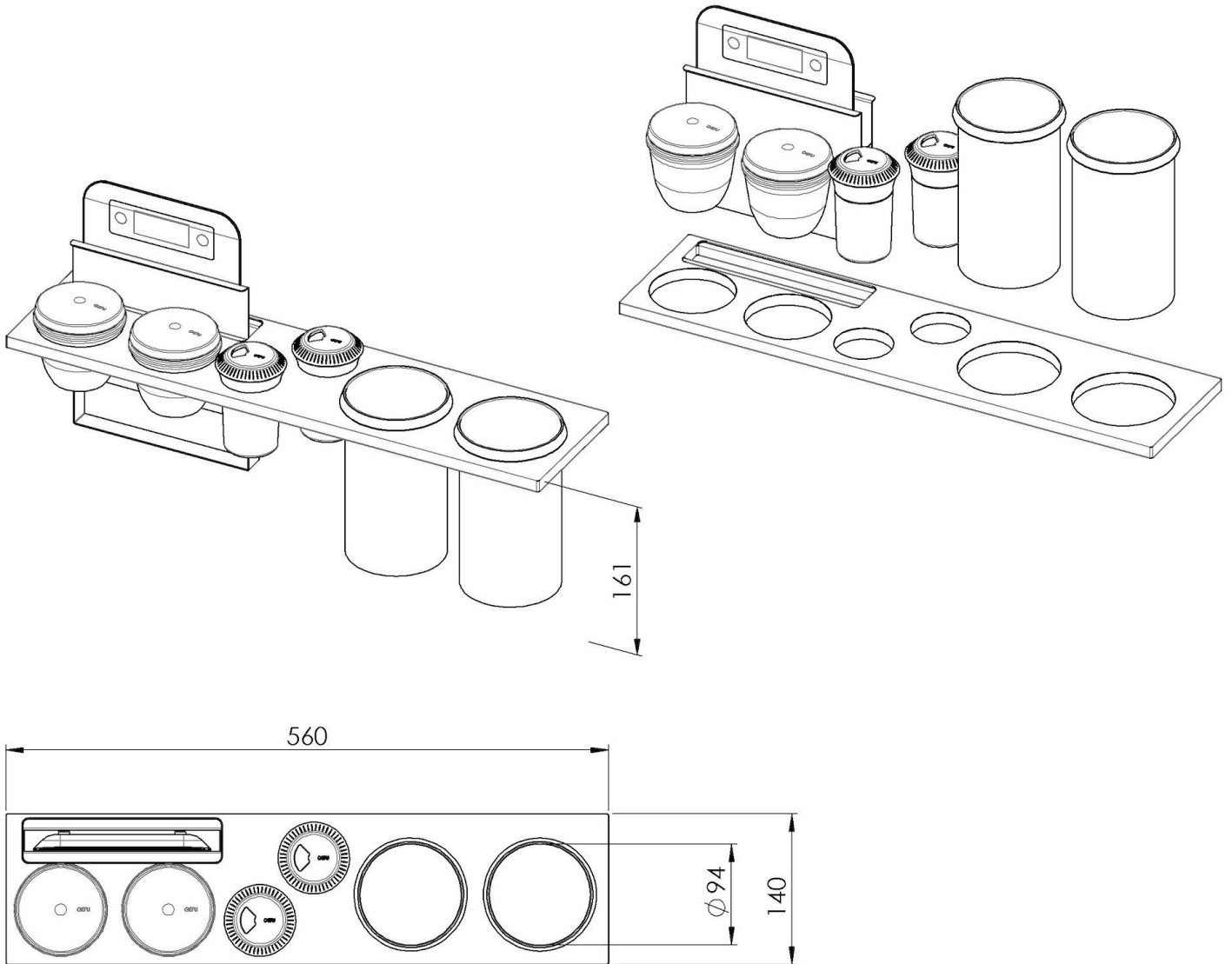
Les longueurs des canaux et des accessoires sont indiquées en "unités". Pour la composition, la somme des "unités" des accessoires doit correspondre à la longueur en "unités" du canal.

Fonctionnalités d'échelle

- Dimensions 21,4 x 16,5 cm - Capacité maximale 5 kg
- Connexion Bluetooth au smartphone
- Accès gratuit à l'application Smartapple
- Base de données avec plus de 430 aliments préchargés

DESSINS TECHNIQUES

8100 706



- 1 x supporto black / 1 x black support
- 1 x bilancia / 1 x balance
- 2 x ciotola in terracotta con coperchio in acciaio inox e cucchiaio in legno / 2 x terracotta bowl with stainless steel lid and wooden spoon
- 2 x salini in vetro e acciaio inox / 2 x glass and stainless steel salt pans
- 2 x portabottiglie / 2 x bottle holder

ACCESSOIRES OPTIONNELS



Porte-couteaux
8100 030